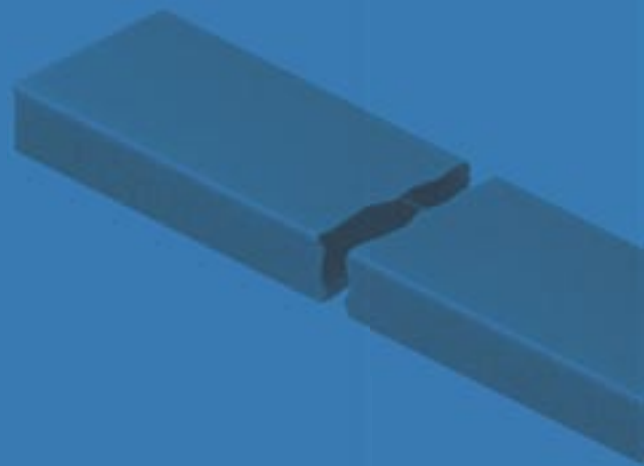
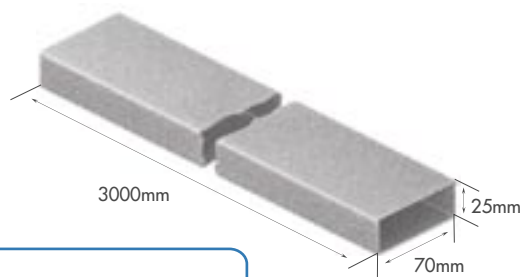


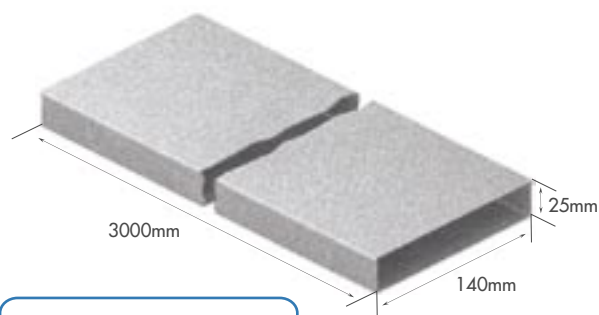
Dutos



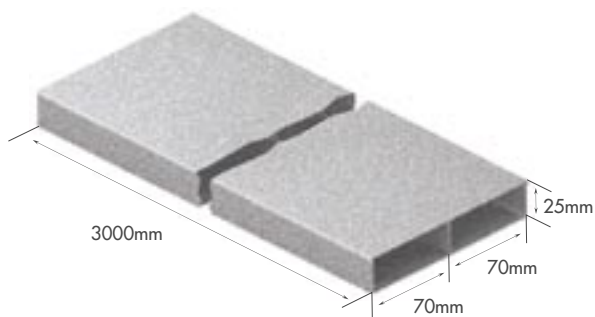
Dutos de Piso



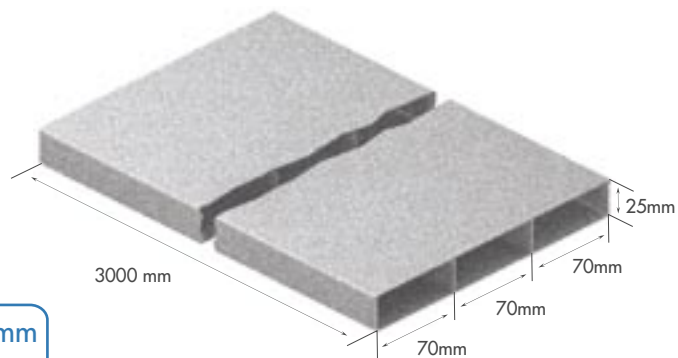
Duto Liso 25x70mm
Ref. CKD 700



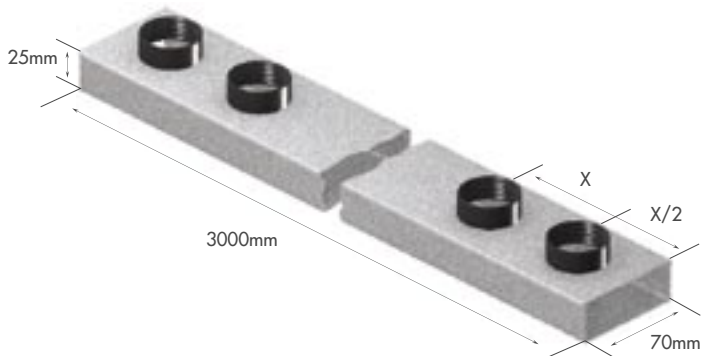
Duto Liso 25x140mm
Ref. CKD 701



Duto Liso 2x25x70mm
Ref. CKD 702

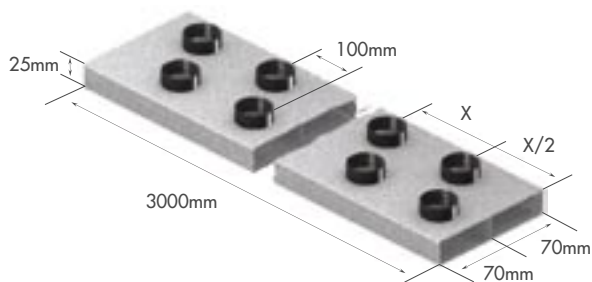
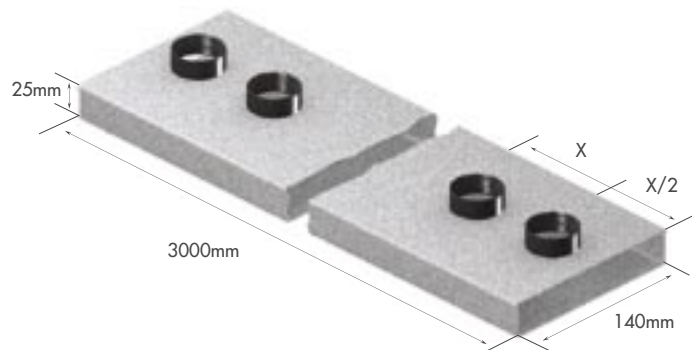


Duto Liso 3x25x70mm
Ref. CKD 703
Duto Liso 4x25x70mm
Ref. CKD 704



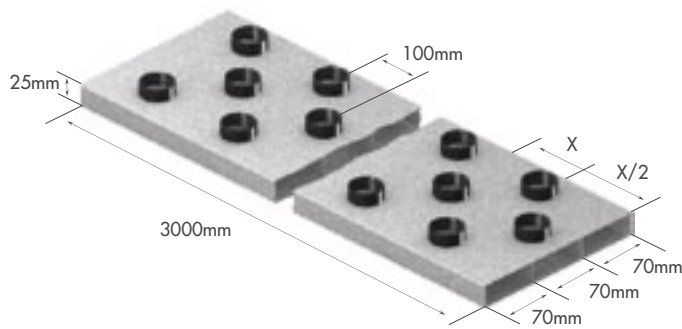
Duto Modulado 25x70mm		
Cód.	X/2	X
CKD 705	250mm	500mm
CKD 706	300mm	600mm
CKD 707	375mm	750mm
CKD 708	500mm	1000mm
CKD 709	600mm	1200mm
CKD 710	750mm	1500mm
CKD 711	1000mm	2000mm
CKD 712	1500mm	3000mm

Duto Modulado 25x140mm		
Cód.	X/2	X
CKD 713	250mm	500mm
CKD 714	300mm	600mm
CKD 715	375mm	750mm
CKD 716	500mm	1000mm
CKD 717	600mm	1200mm
CKD 718	750mm	1500mm
CKD 719	1000mm	2000mm
CKD 720	1500mm	3000mm



Duto Modulado 2x25x70mm		
Cód.	X/2	X
CKD 721	250mm	500mm
CKD 722	300mm	600mm
CKD 723	375mm	750mm
CKD 724	500mm	1000mm
CKD 725	600mm	1200mm
CKD 726	750mm	1500mm
CKD 727	1000mm	2000mm
CKD 728	1500mm	3000mm

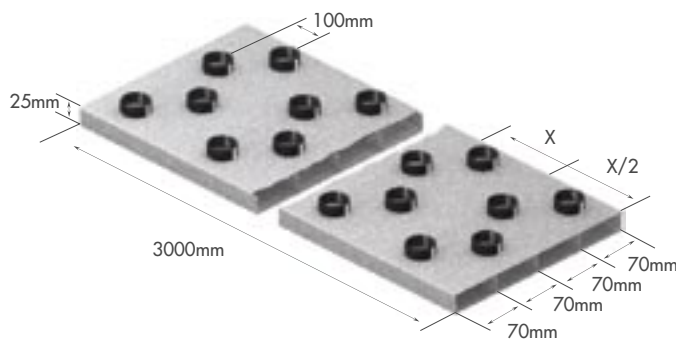
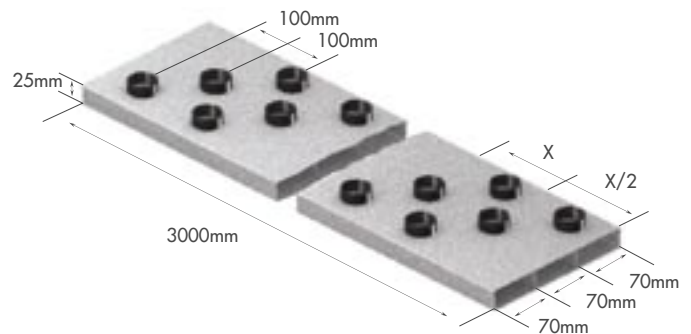
Dutos de Piso



Duto Modulado Alternado
3x25x70mm

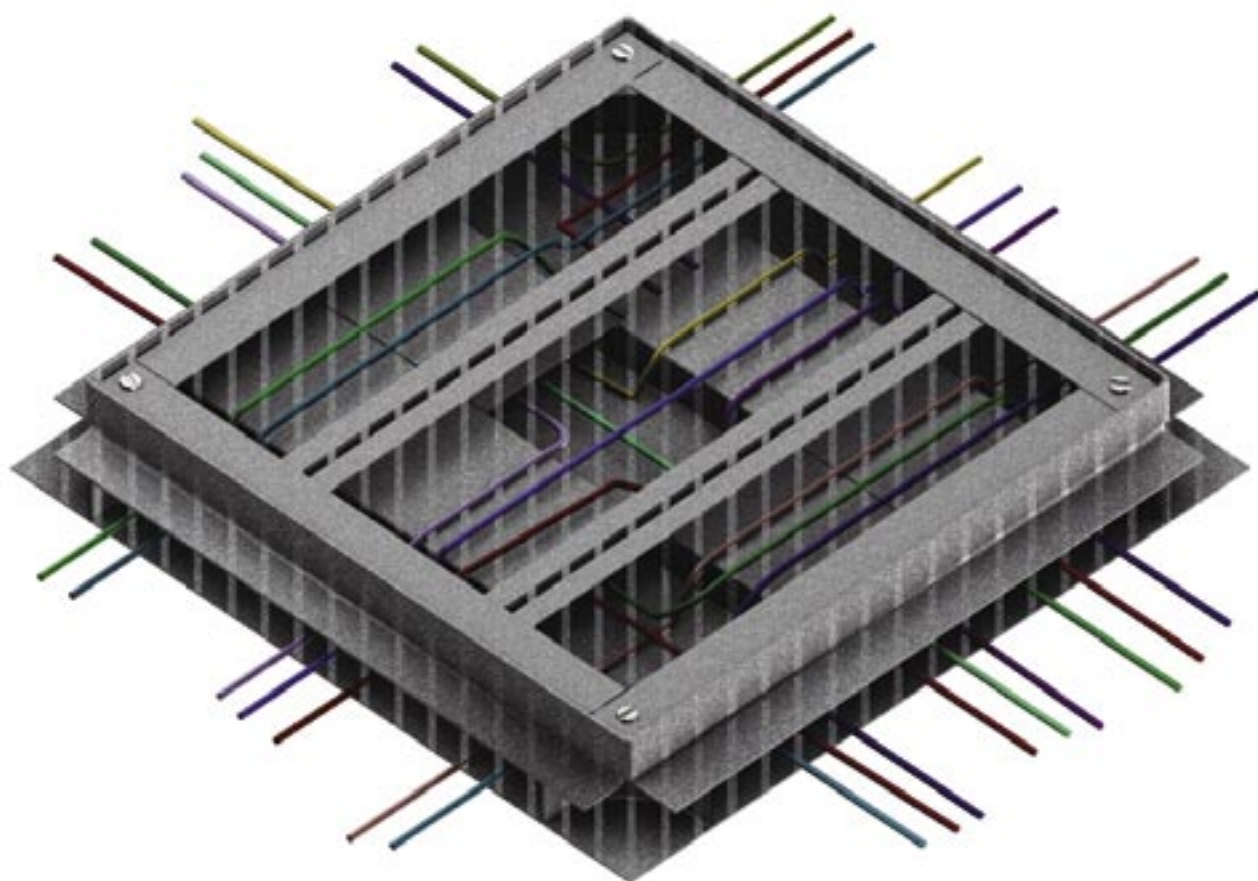
Cód.	X/2	X
CKD 729	250mm	500mm
CKD 730	375mm	750mm
CKD 731	500mm	1000mm
CKD 732	750mm	1500mm
CKD 733	1500mm	3000mm

Duto Modulado Paralelo 3x25x70mm		
Cód.	X/2	X
CKD 734	250mm	500mm
CKD 735	375mm	750mm
CKD 736	500mm	1000mm
CKD 737	750mm	1500mm
CKD 738	1500mm	3000mm



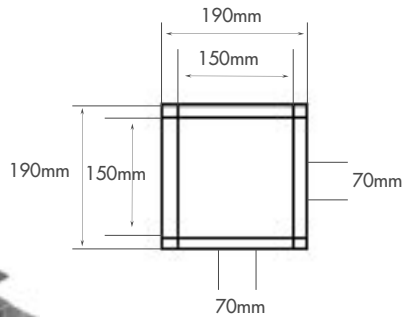
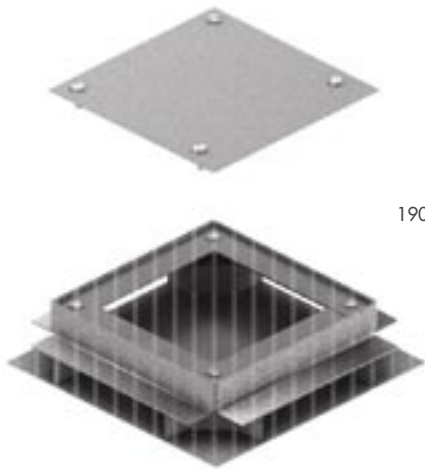
Duto Modulado Alternado
4x25x70mm

Cód.	X/2	X
CKD 739	250mm	500mm
CKD 740	375mm	750mm
CKD 741	500mm	1000mm
CKD 742	750mm	1500mm
CKD 743	1500mm	3000mm



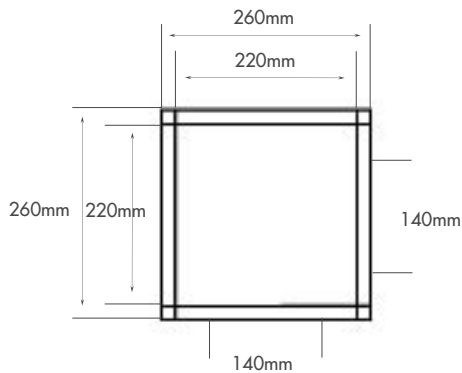
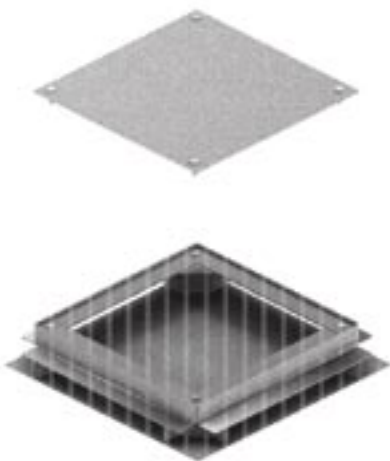
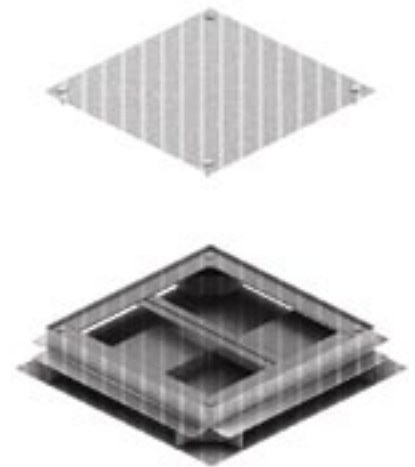
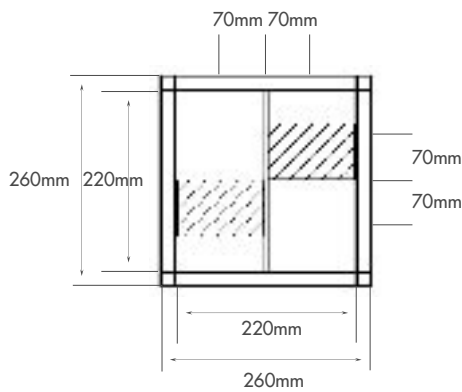
Caixa de Passagem 12x25x70mm

Dutos de Piso



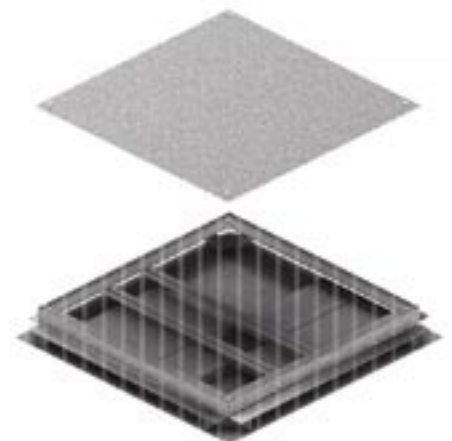
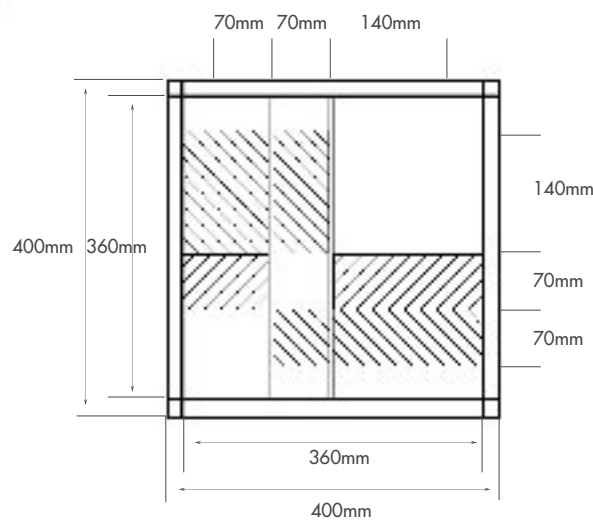
Caixa de Passagem
Quadrada 190x190
(4x25x70mm) com
Tampa Aparafusada
Ref. CKD 744

Caixa de Passagem
Quadrada 260x260
(8x25x70mm) com
Tampa Aparafusada
Ref. CKD 745

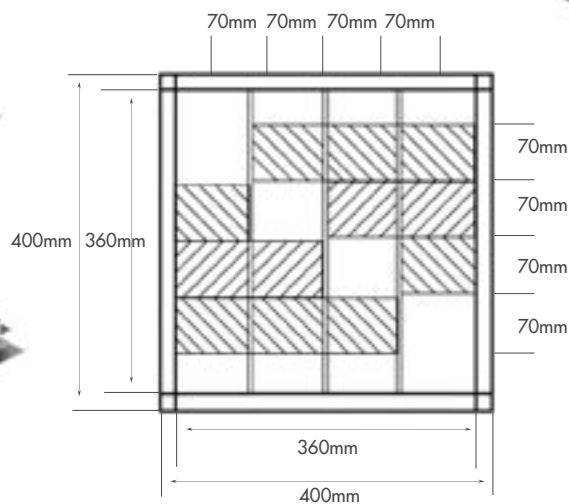
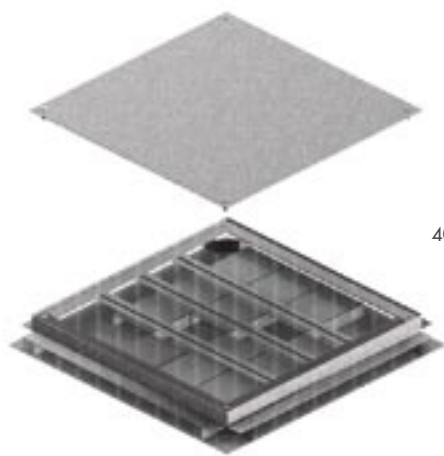
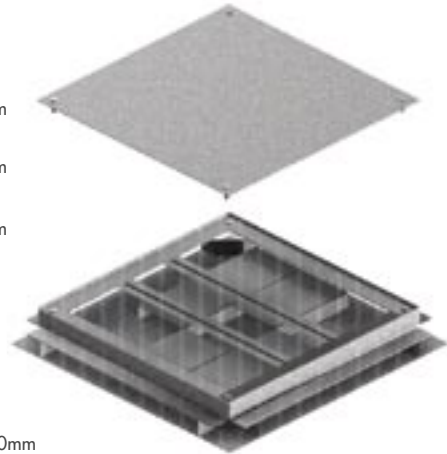
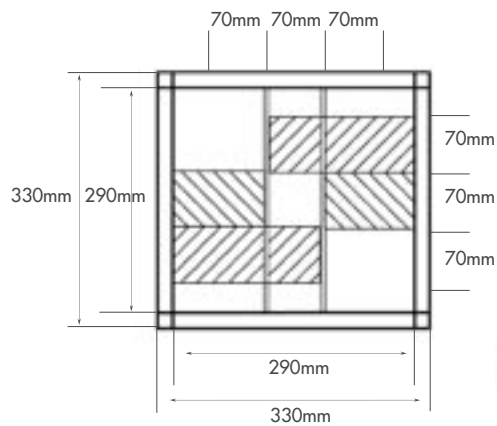


Caixa de Passagem
Quadrada 260x260
(4x25x140mm) com
Tampa Aparafusada
Ref. CKD 746

Caixa de Passagem
Quadrada 400x400
(8x25x70mm +
4x25x140mm) com
Tampa Aparafusada
Ref. CKD 747

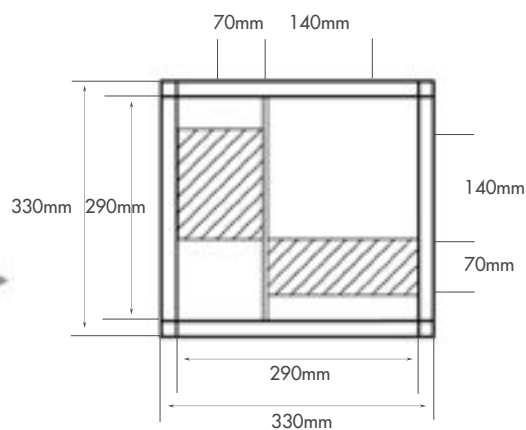
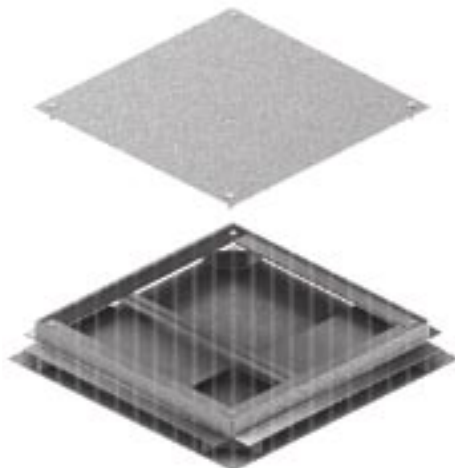
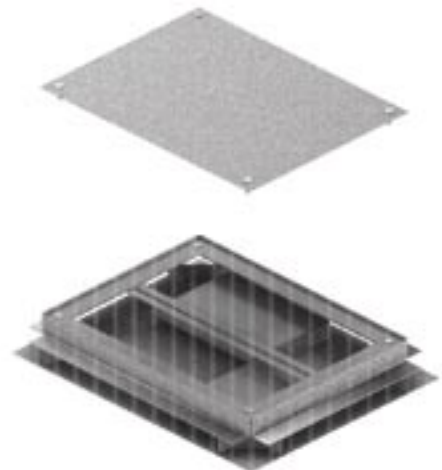
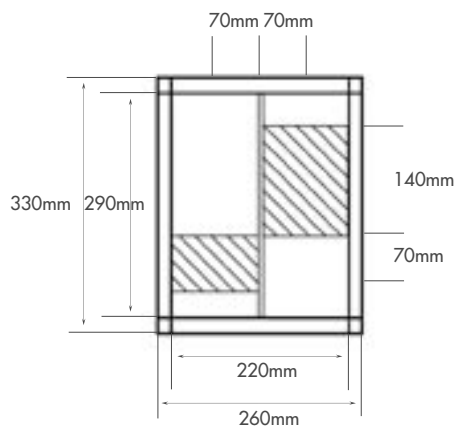


Caixa de Passagem
Quadrada 330x330
(12x25x70mm) com
Tampa Aparafusada
Ref. CKD 748



Caixa de Passagem
Quadrada 400x400
(16x25x70mm) com
Tampa Aparafusada
Ref. CKD 749

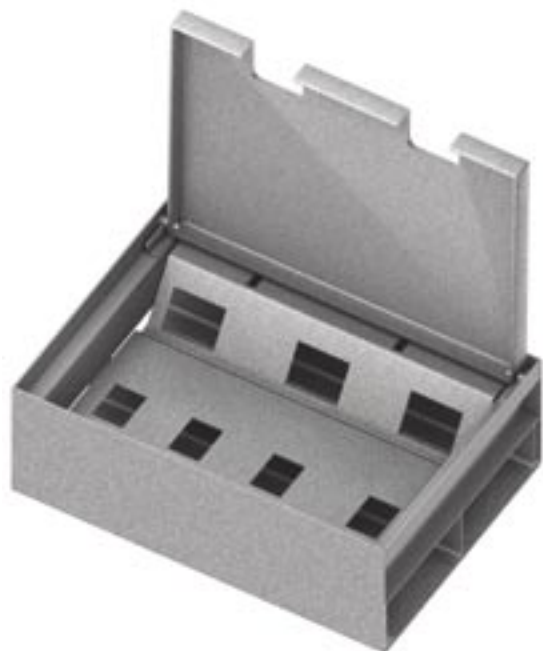
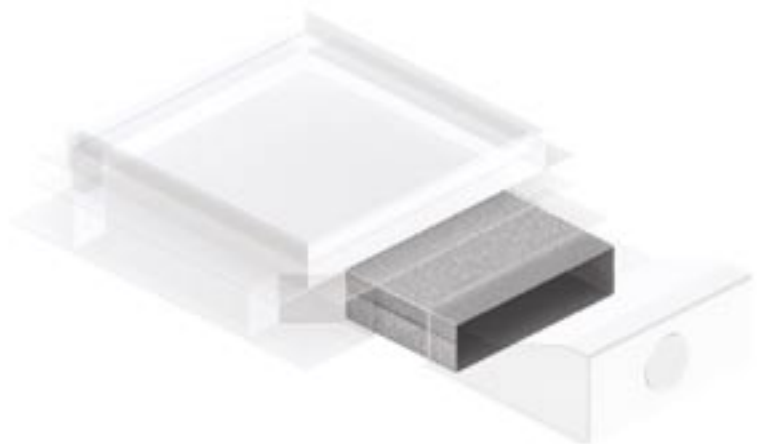
Caixa de Passagem
330x260 (6x25x70mm
+ 2x25x140mm) com
Tampa Aparafusada
Ref. CKD 750



Caixa de Passagem
Quadrada 330x330
(4x25x70mm +
4x25x140mm) com
Tampa Aparafusada
Ref. CKD 751

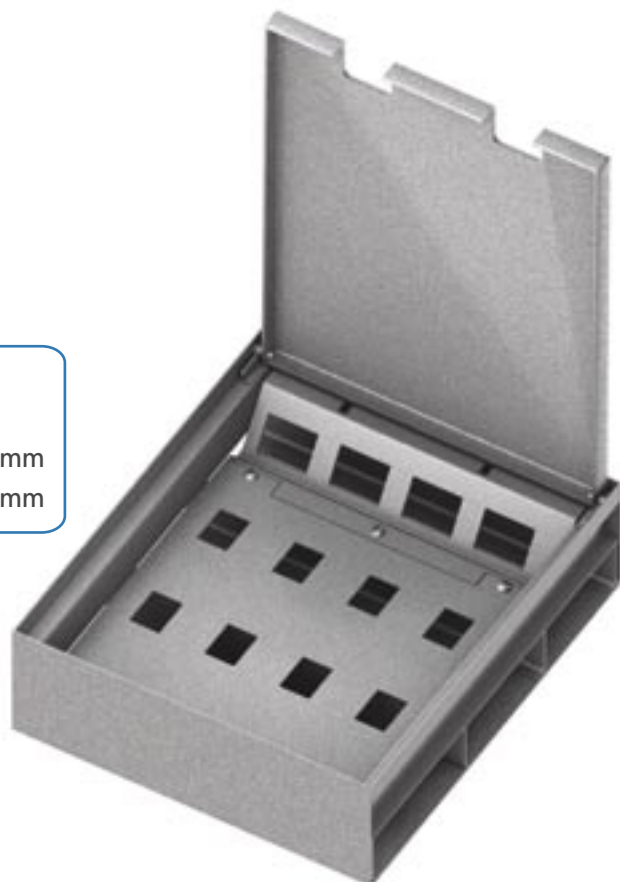
Dutos de Piso

Duto de Interligação
Ref. CKD 752 - 3x25x70mm
Ref. CKD 753 - 4x25x70mm

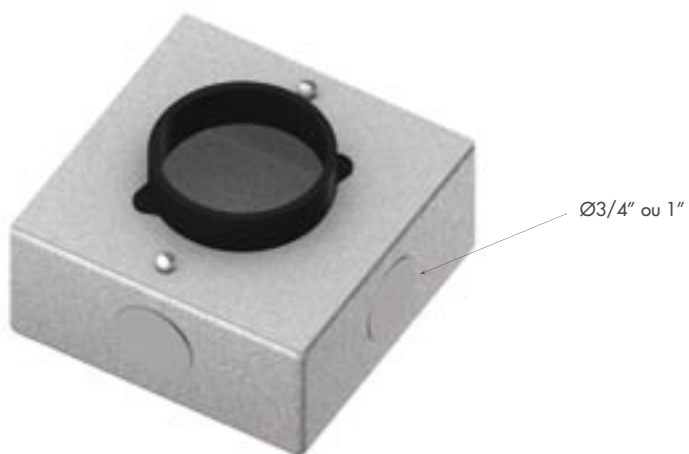


Caixa de Tomada com
Tampa Basculante
2x25x70mm
Ref. CKD 754

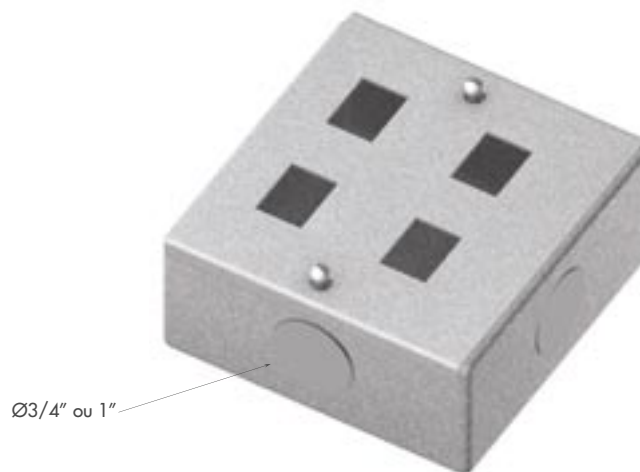
Caixa de Tomada com
Tampa Basculante
Ref. CKD 755 - 3x25x70mm
Ref. CKD 756 - 4x25x70mm



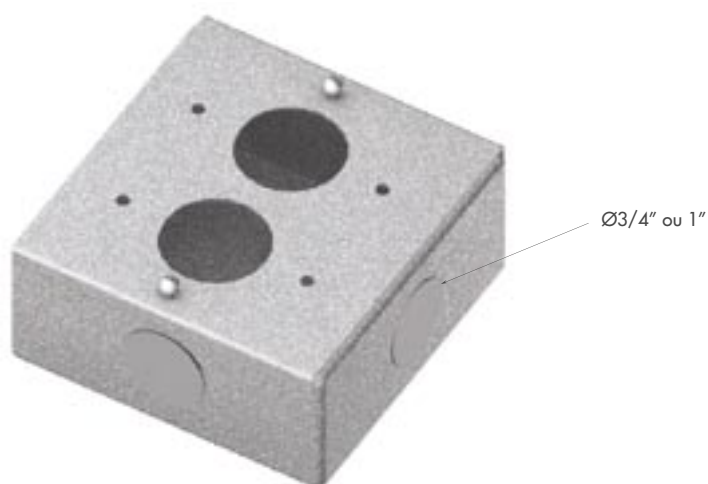
Obs.: Tomadas não inclusas. Especificar o tipo de furações e tomadas que serão utilizadas.



Caixa para Tomada
com Luva de Nylon Ø2"
Ref. CKD 757

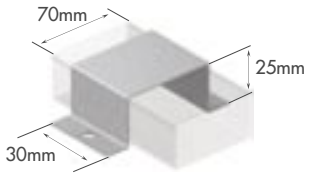


Caixa para Tomada
com 4 furos RJ45
Ref. CKD 758

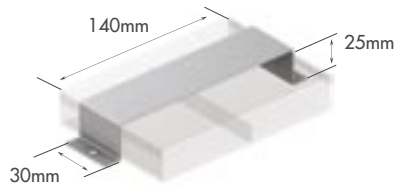


Caixa para Tomada
com 2 furos para
Tomada 2P+T Redonda
Ref. CKD 759

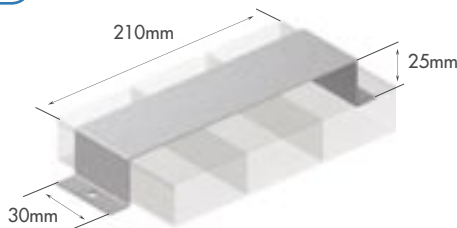
Dutos de Piso



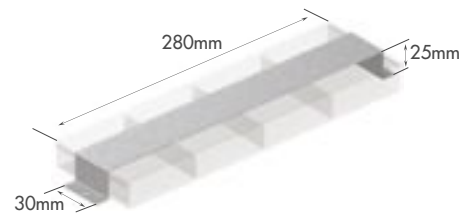
Suporte de Fixação
de Duto 25x70mm
Ref. CKD 760



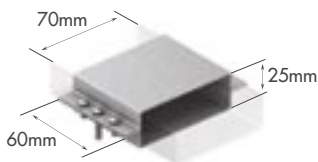
Suporte de Fixação
de Duto 2x25x70mm
Ref. CKD 761



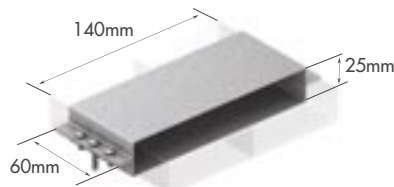
Suporte de Fixação
de Duto 3x25x70mm
Ref. CKD 762



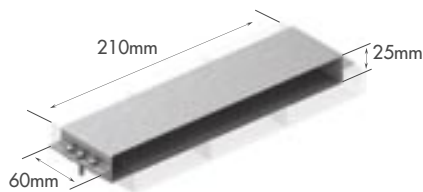
Suporte de Fixação
de Duto 4x25x70mm
Ref. CKD 763



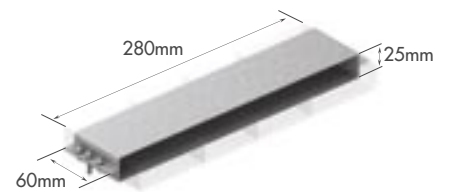
Junção Niveladora
para Duto 25x70mm
Ref. CKD 764



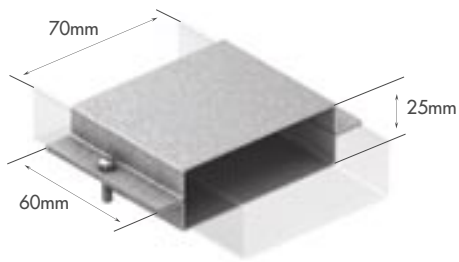
Junção Niveladora
para Duto
2x25x70mm
Ref. CKD 765



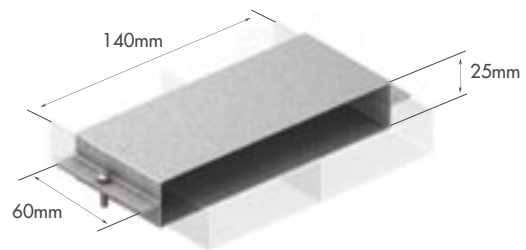
Junção Niveladora
para Duto
3x25x70mm
Ref. CKD 766



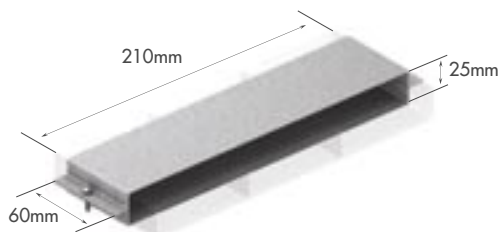
Junção Niveladora
para Duto
4x25x70mm
Ref. CKD 767



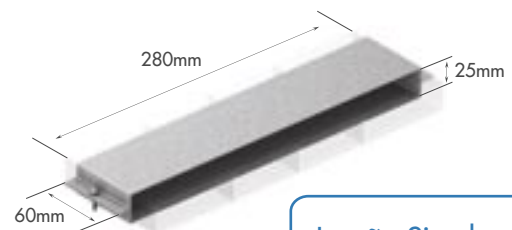
Junção Simples para
Duto 25x70mm
Ref. CKD 768



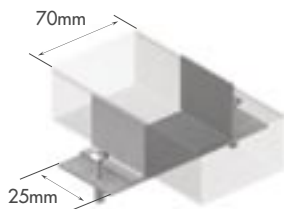
Junção Simples para
Duto 2x25x70mm
Ref. CKD 769



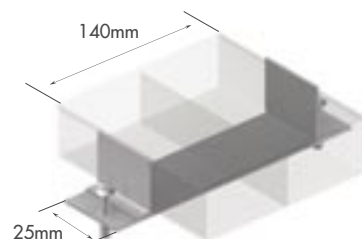
Junção Simples para
Duto 3x25x70mm
Ref. CKD 770



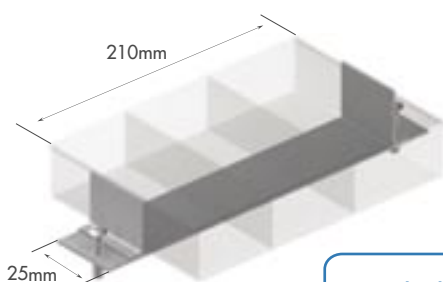
Junção Simples para
Duto 4x25x70mm
Ref. CKD 771



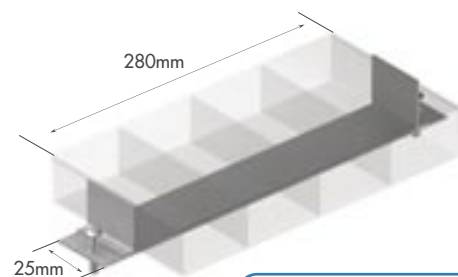
Nivelador para Duto
25x70mm
Ref. CKD 772



Nivelador para Duto
2x25x70mm
Ref. CKD 773

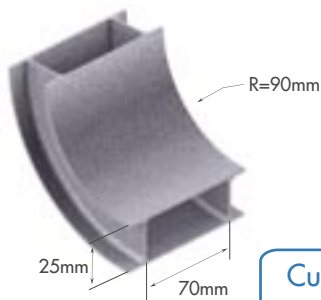


Nivelador para Duto
3x25x70mm
Ref. CKD 774

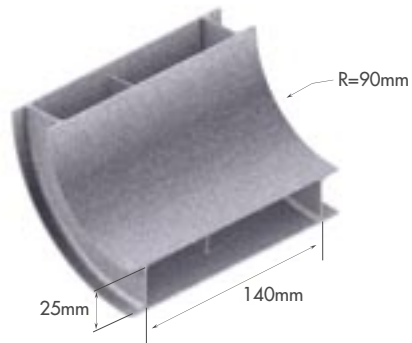


Nivelador para Duto
4x25x70mm
Ref. CKD 775

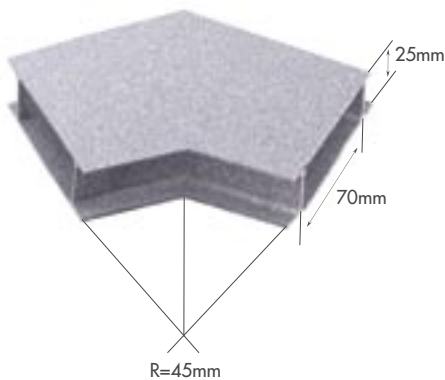
Dutos de Piso



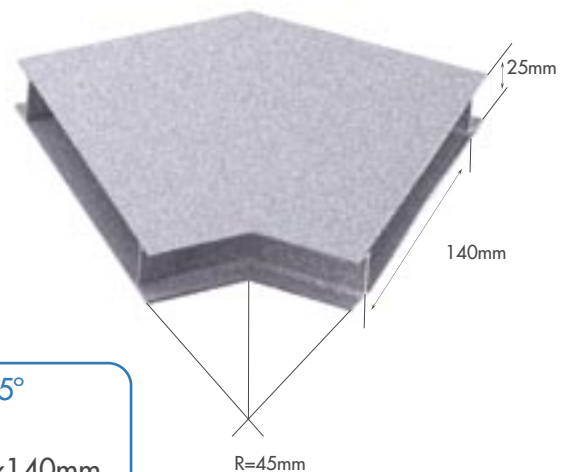
Curva Vertical 90°
25x70mm
Ref. CKD 776



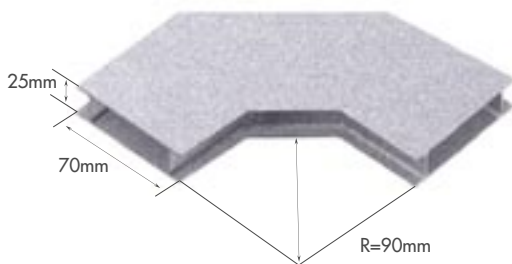
Curva Vertical 90°
Ref. CKD 777 - 25x140mm
Ref. CKD 778 - 2x25x70mm
Ref. CKD 779 - 3x25x70mm
Ref. CKD 780 - 4x25x70mm



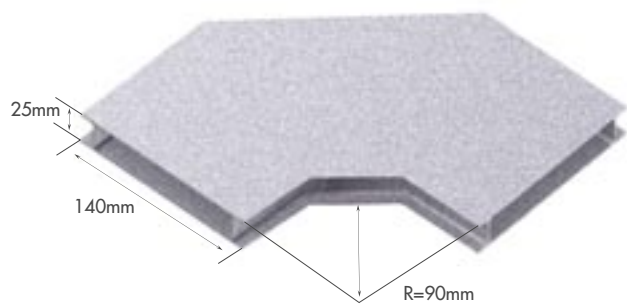
Curva Horizontal 45°
para Duto 25x70mm
Ref. CKD 781



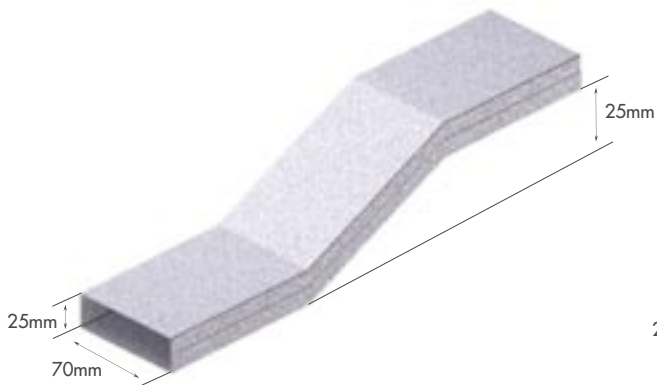
Curva Horizontal 45°
para Duto
Ref. CKD 782 - 25x140mm
Ref. CKD 783 - 2x25x70mm
Ref. CKD 784 - 3x25x70mm
Ref. CKD 785 - 4x25x70mm



Curva Horizontal 90°
para Duto 25x70mm
Ref. CKD 786



Curva Horizontal 90°
para Duto
Ref. CKD 787 - 25x140mm
Ref. CKD 788 - 2x25x70mm
Ref. CKD 789 - 3x25x70mm
Ref. CKD 790 - 4x25x70mm



Desnível Simples para
Duto 25x70mm
Ref. CKD 791



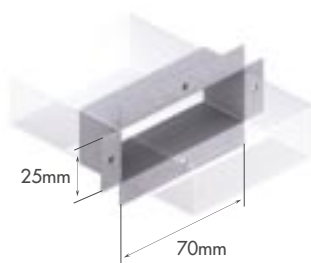
Desnível Simples
para Duto
Ref. CKD 792 - 25x140mm
Ref. CKD 793 - 2x25x70mm
Ref. CKD 794 - 3x25x70mm
Ref. CKD 795 - 4x25x70mm



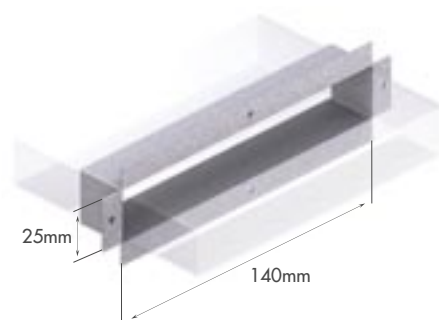
Desnível Duplo para
Duto 25x70mm
Ref. CKD 796



Desnível Duplo para Duto
Ref. CKD 797 - 25x140mm
Ref. CKD 798 - 2x25x70mm
Ref. CKD 799 - 3x25x70mm
Ref. CKD 800 - 4x25x70mm

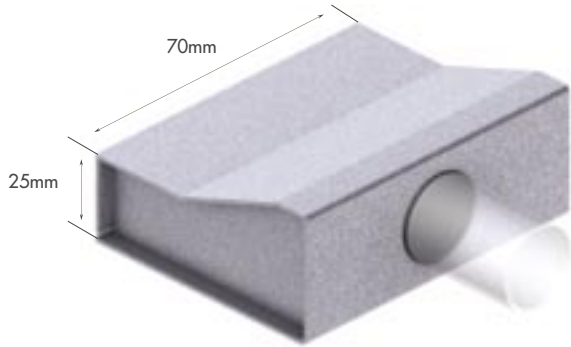


Flange para Duto
25x70mm
Ref. CKD 801

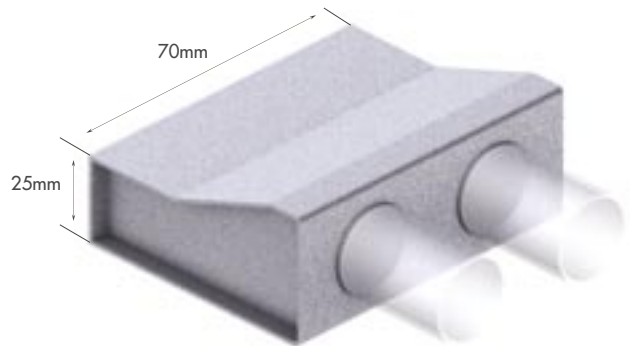


Flange para Duto
Ref. CKD 802 - 25x140mm
Ref. CKD 803 - 2x25x70mm
Ref. CKD 804 - 3x25x70mm
Ref. CKD 805 - 4x25x70mm

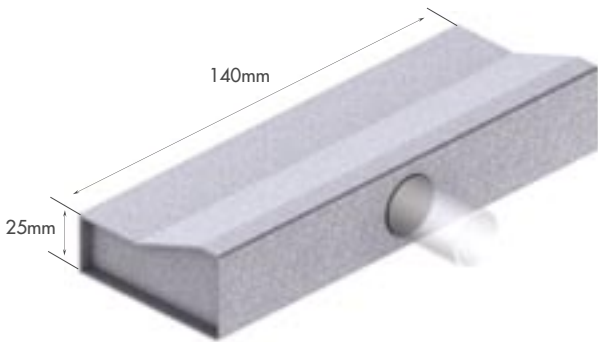
Dutos de Piso



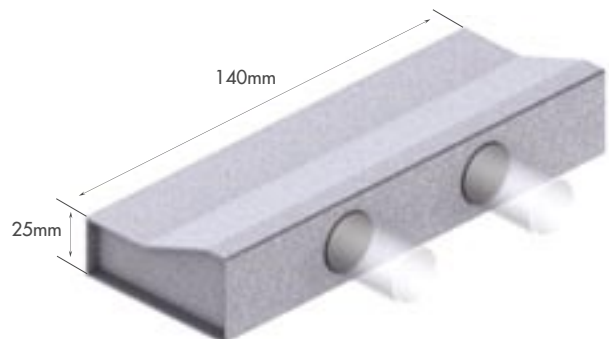
Conector para Duto
25x70mm
Ref. CKD 806 - 1x Ø3/4"
Ref. CKD 807 - 1x Ø1"



Conector para Duto
25x70mm
Ref. CKD 808 - 2 x Ø3/4"
Ref. CKD 809 - 2 x Ø1"

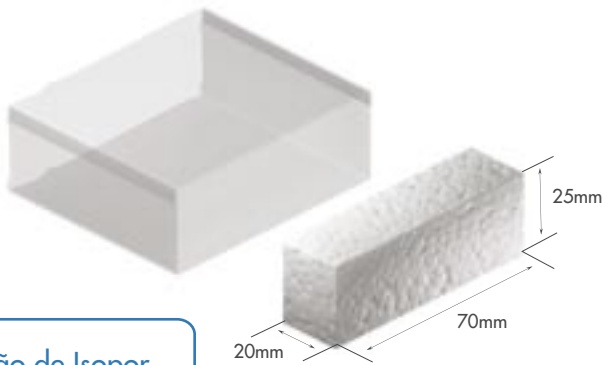


Conector para Duto
25x140mm ou
2x25x70mm
Ref. CKD 810 - 1x Ø3/4"
Ref. CKD 811 - 1x Ø1"

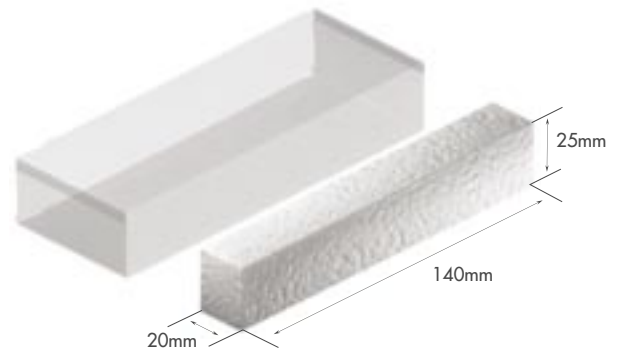


Conector para Duto
25x140mm ou 2x25x70mm
Ref. CKD 812 - 2xØ3/4"
Ref. CKD 813 - 2xØ1
Ref. CKD 814 - 3x25x70mm
Ref. CKD 815 - 4x25x70mm

Obs.: Indicar quantidades de saídas e Ø dos furos



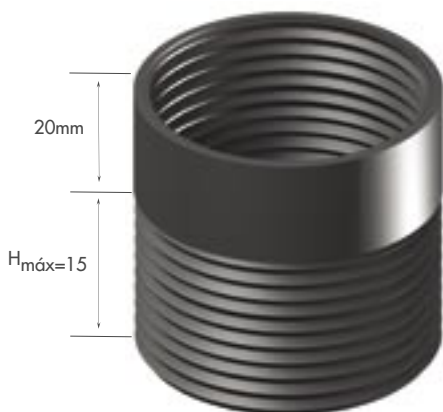
Tampão de Isopor
25x70mm
Ref. CKD 816



Tampão de Isopor
Ref. CKD 817 - 25x140mm
Ref. CKD 818 - 2x25x70mm
Ref. CKD 819 - 3x25x70mm
Ref. CKD 820 - 4x25x70mm

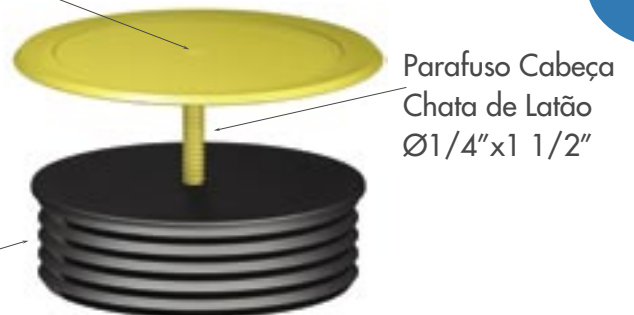


Tampão Indicador de
Nylon Ø2"
Ref. CKD 821



Prolongador para
Tomada de Piso Ø2"
Ref. CKD 822

Disco de Latão



Arremate de Piso
para Luva Ø2"
Ref. CKD 823 Latão
Ref. CKD 824 Nylon



Tomada de Latão Ø2"
Ref. CKD 825

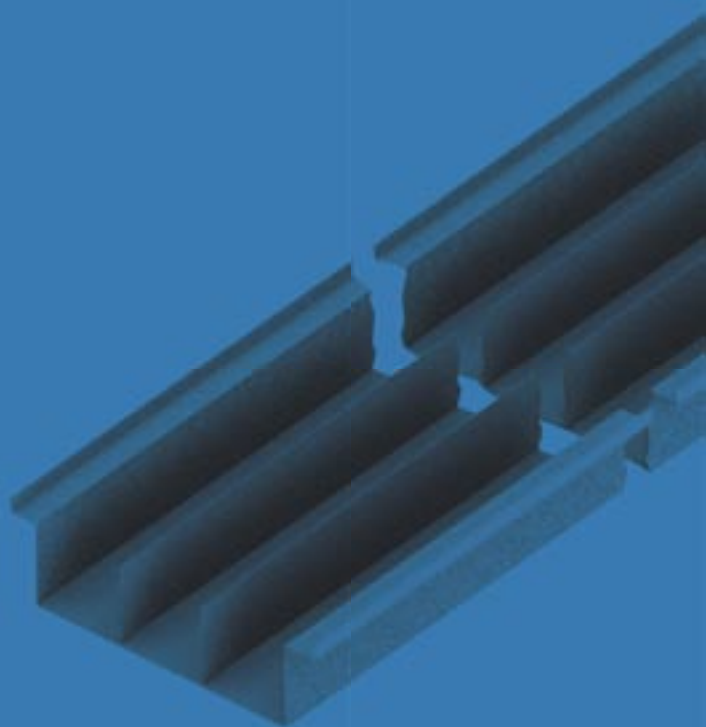


Tomada Mista Ø2"
Ref. CKD 826

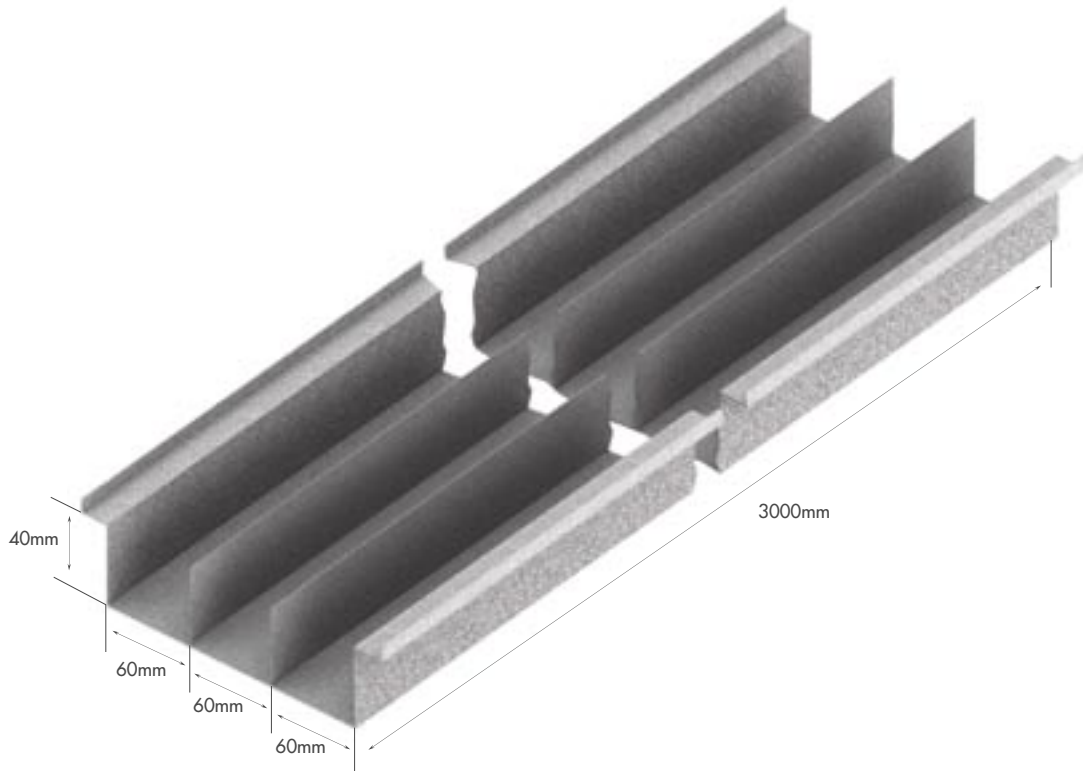


Tomada de Nylon Ø2"
Ref. CKD 827

Calhas de Piso (Duto BS)

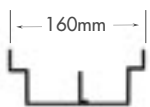


Calhas de Piso (Duto BS)

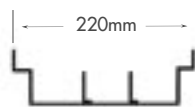


Calha de Piso

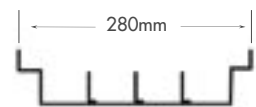
78



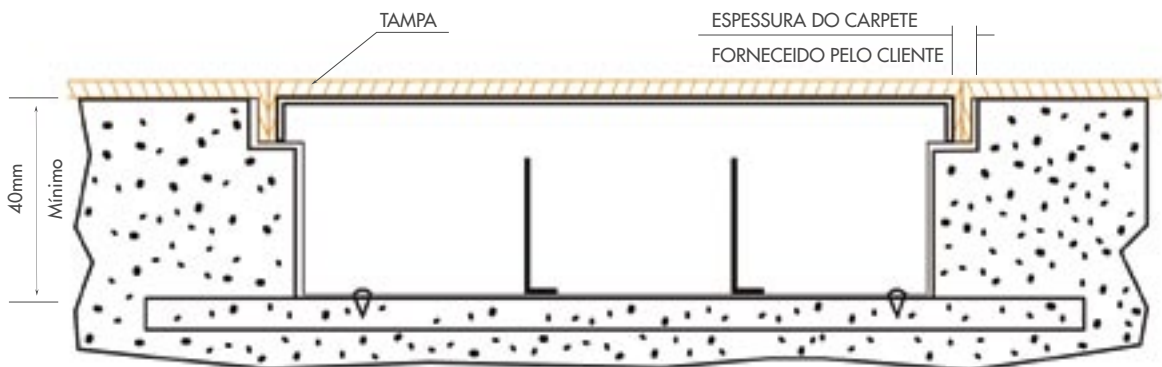
2 VIAS
Ref. CKD 850



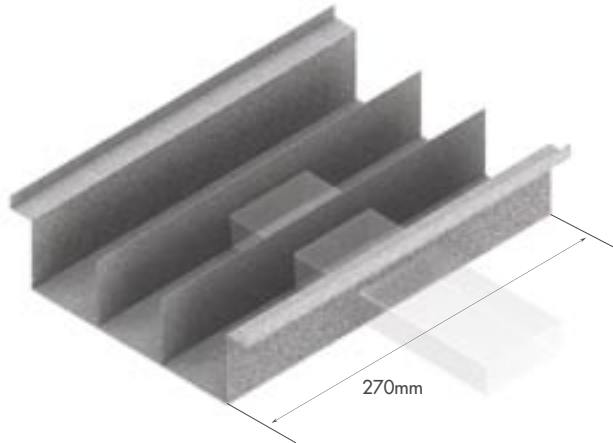
3 VIAS
Ref. CKD 851



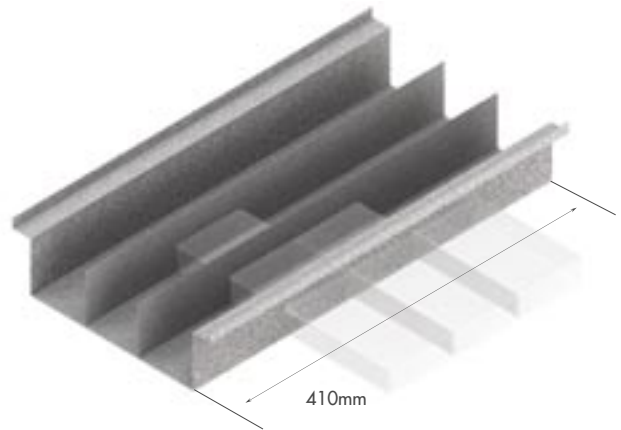
4 VIAS
Ref. CKD 852



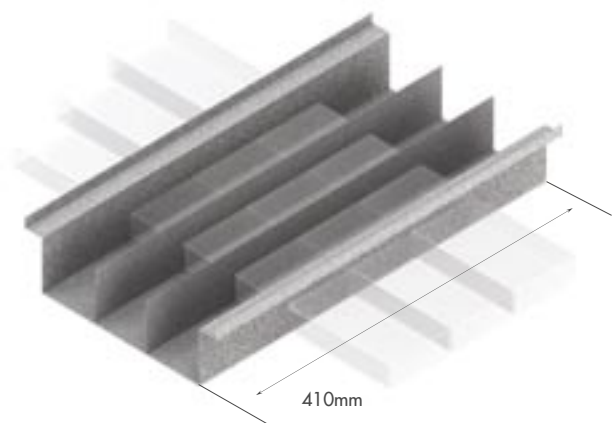
Obs: Também fornecemos outras medidas sob consulta. Tampas vendidas separadamente.



Derivação em "T" de
Calha para 1 Duto
25x70mm
Ref. CKD 853

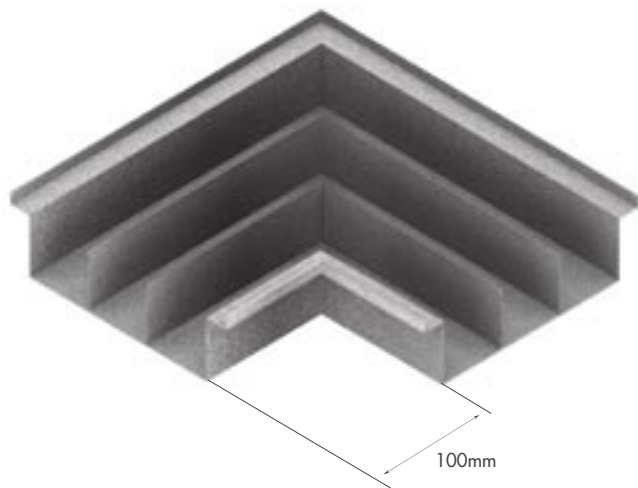


Derivação em "T" de
Calha para 3 Dutos
25x70mm
Ref. CKD 854

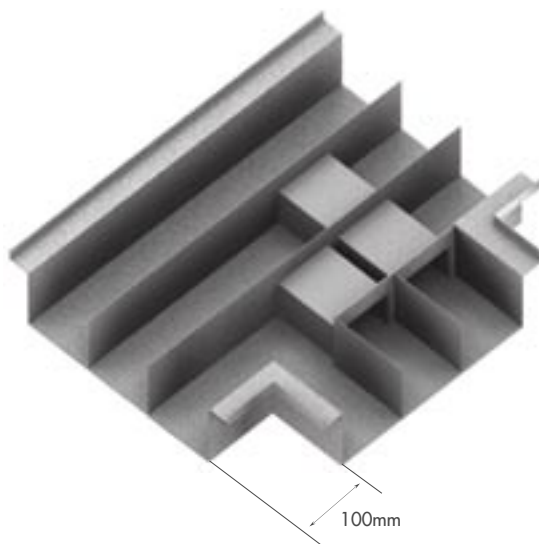


Derivação em "X" de
Calha para 3 Dutos
25x70mm
Ref. CKD 855

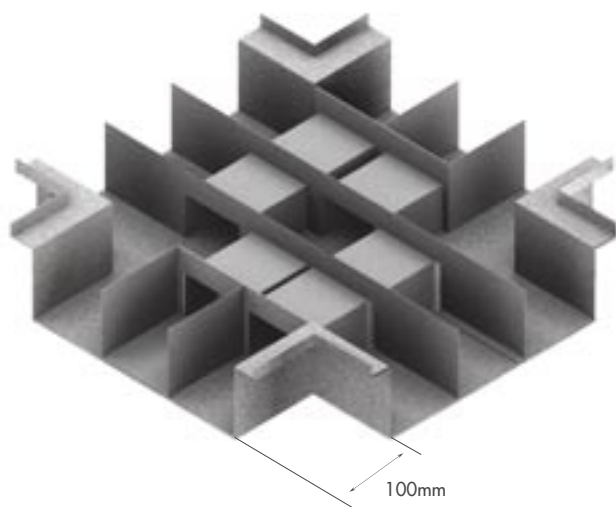
Calhas de Piso (Duto BS)



Cotovelo Reto 90°
Ref. CKD 856



Te Reto 90°
Ref. CKD 857

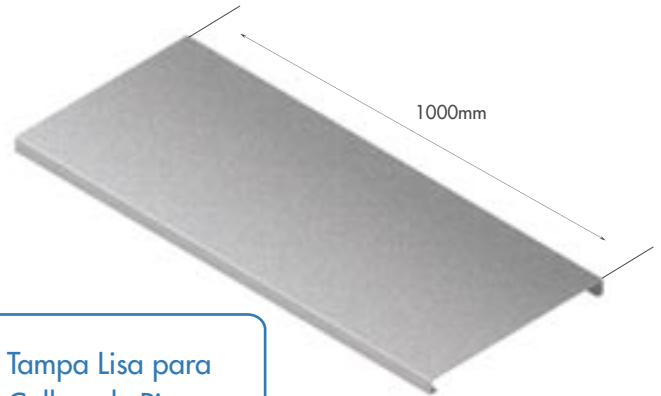


Cruzeta Reto 90°
Ref. CKD 858

Calhas de Piso (Duto BS)



Tampa Basculante
para Calha de Piso
Ref. CKD 859



Tampa Lisa para
Calhas de Piso
Ref. CKD 860



Suporte para Tomadas
de Lógica
Ref. CKD 861



Suporte para Tomadas
de Energia
Ref. CKD 862

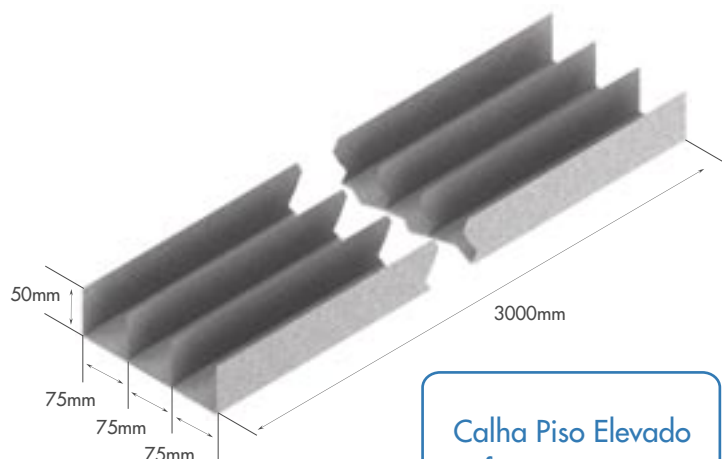


Terminal de Fechamento
com Saída
para Eletroduto
Ref. CKD 863

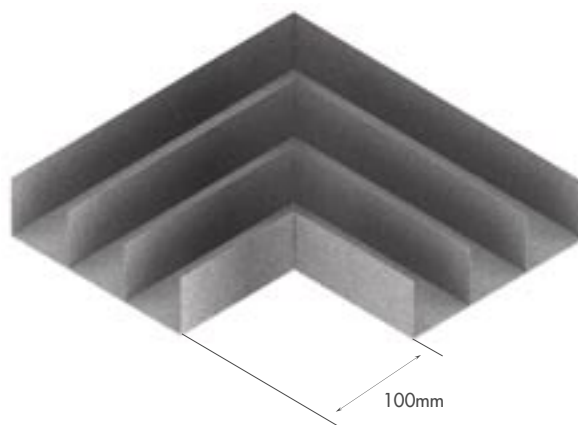


Terminal de
Fechamento
Ref. CKD 864

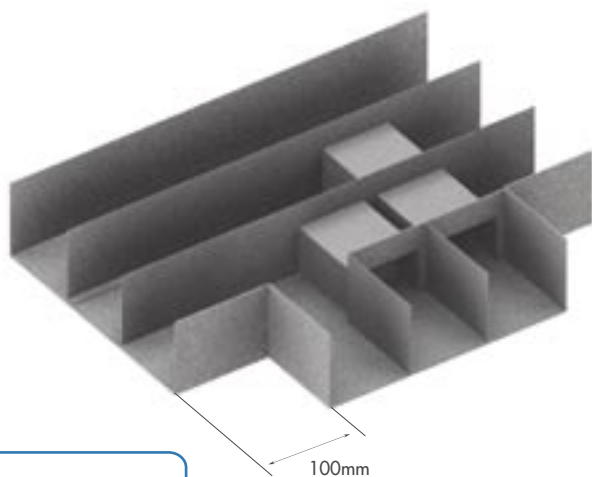
Calhas para Piso Elevado



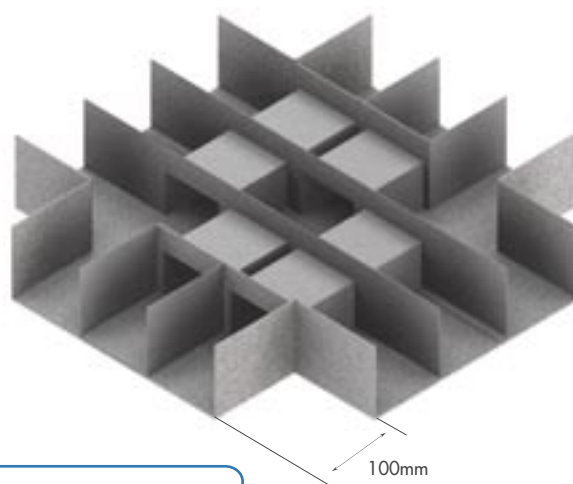
Calha Piso Elevado
Ref. CKD 865



Cotovelo Reto 90°
Ref. CKD 866



Te Reto 90°
Ref. CKD 867



Cruzeta Reto 90°
Ref. CKD 868

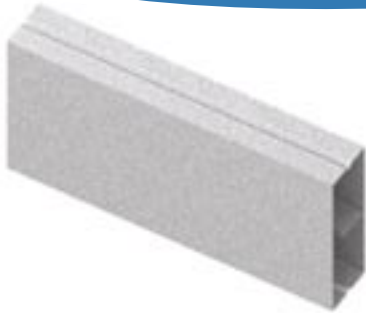


Caixa Quadrada em
PVC para Piso Elevado
Ref. CKD 869

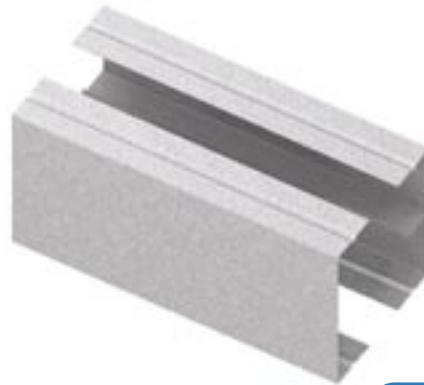


Caixa Redonda em
PVC para Piso Elevado
Ref. CKD 870

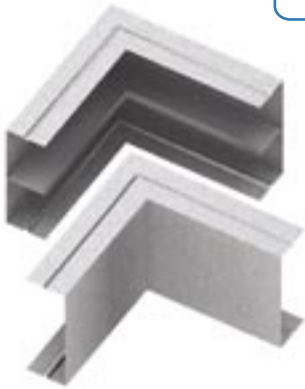
Rodapé Metálico



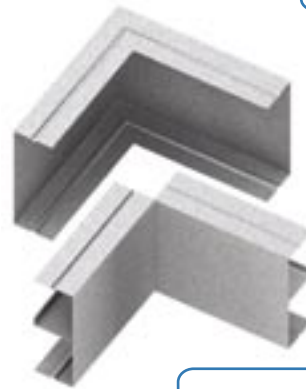
Rodapé Metálico
com Tampa
Simples 40x60mm
Ref. CKD 871
Duplo 2x40x40mm
Ref. CKD 872
Triplo 3x40x40mm
Ref. CKD 873



Visualização do
Rodapé Aberto



Curva Horizontal
Interna 90°
40x60mm
Ref. CKD 874
2x40x40mm
Ref. CKD 875
3x40x40mm
Ref. CKD 876

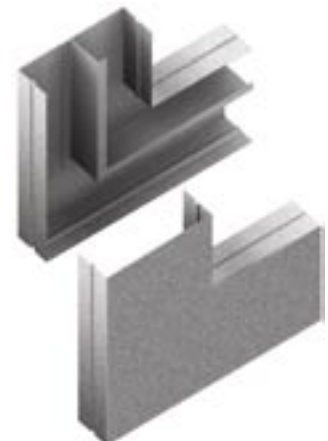


Curva Horizontal
Externa 90°
40x60mm
Ref. CKD 877
2x40x40mm
Ref. CKD 878
3x40x40mm
Ref. CKD 879

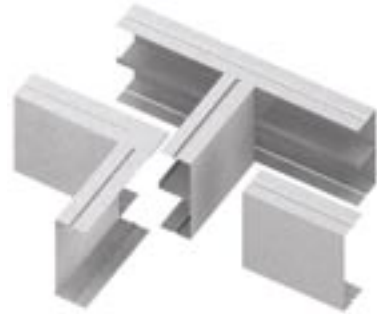
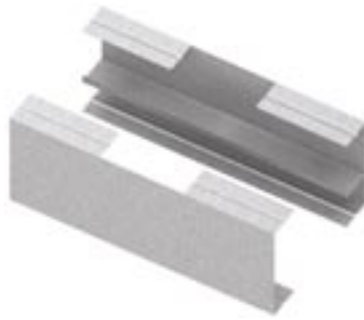


Curva Vertical
Externa 90°
40x60mm
Ref. CKD 880
2x40x40mm
Ref. CKD 881
3x40x40mm
Ref. CKD 882

Curva Vertical
Interna 90°
40x60mm
Ref. CKD 883
2x40x40mm
Ref. CKD 884
3x40x40mm
Ref. CKD 885



Te Vertical 90°
40x60mm
Ref. CKD 886
2x40x40mm
Ref. CKD 887
3x40x40mm
Ref. CKD 888



Te Horizontal 90°
40x60mm
Ref. CKD 889
2x40x40mm
Ref. CKD 890
3x40x40mm
Ref. CKD 891



Caixa de Derivação
Embutida
Ref. CKD 892



Caixa de Derivação
Externa
Ref. CKD 893



Espelho de Tomada
Ref. CKD 894



Caixa de Tomada
Sobressalente
Ref. CKD 895



Terminal de
Fechamento
Ref. CKD 896